

SISTEMI DI CHIUSURA AGGIUNTIVA

per la movimentazione della ferramenta multi-punto interna al serramento

Le normative vigenti relative al risparmio energetico hanno reso sempre più importante la chiusura perimetrale del serramento, risultato ottenuto tramite l'utilizzo di ferramenta multi-punto.

In caso di automazione del serramento, diventa indispensabile affiancare all'attuatore a catena un ulteriore attuatore in grado di movimentare in modo trasversale la ferramenta multi-punto dell'anta in modo che vada ad impegnare i riscontri fissi del telaio.

UCS fornisce due soluzioni per questo scopo: E-LOCK (attuatore elettrico) e PLUSULTRA (attuatore meccanico).

E-LOCK

Meccanismo per la movimentazione della ferramenta multi-punto interna del serramento



Connettore elettrico

E-LOCK è un attuatore lineare progettato per movimentare la ferramenta perimetrale delle finestre e assicurare, in abbinamento a un attuatore a catena, la massima tenuta in chiusura.

E-LOCK può essere integrato all'interno del profilo della finestra o sul profilo, collegato alla ferramenta tramite una fresatura (contattare il nostro Ufficio Tecnico)

Deve essere utilizzato in abbinamento agli attuatori elettrici a catena serie QUASAR, VEGA e NANO 24 Vdc.

- Involucro in acciaio inox
- La piastra di bloccaggio può essere montata su entrambi i lati dell'attuatore
- Provvisto di un meccanismo di sgancio per emergenza.
- Si possono selezionare corse diverse tramite interruttori interni
- Prevista versione utilizzabile con attuatori BMSline nel caso si voglia il collegamento diretto a una rete di Building Management System.
- Disponibile su richiesta una versione E-LOCK F-SIGNAL in grado di fornire un segnale di blocco/sblocco.
- È possibile installare due attuatori E-LOCK (in versione F-SIGNAL) su una finestra: contattare il nostro Ufficio Tecnico per la configurazione speciale



Adatto per l'installazione su **evacuatori di fumo e calore** in conformità alla norma UNI **EN 12101-2**, testato da Istituto Giordano.

	E-LOCK	E-LOCK BMS
ALIMENTAZIONE	24 Vdc ± 10%	24 Vdc ± 10%
COMANDO	ad inversione di polarità	via linea BUS
CORSA selezionabile da interruttori	19 mm - 38 mm	19 mm - 38 mm
FORZA (spinta e trazione)	600 N	600 N
VELOCITÀ (a pieno carico)	~1,6 mm/s	~1,6 mm/s
ASSORBIMENTO (carico max)	0,3 A	0,3 A
COLLEGAMENTO IN PARALLELO	Sì	Sì
FINE CORSA	Sensore di Hall	Sensore di Hall
PROTEZIONE	Arresto elettronico	Arresto elettronico
GRADO DI PROTEZIONE	IP32	IP32
Compatibile BMS	No	Sì
CODICE	41588I	41589J

Esempi di installazione



Sporgere



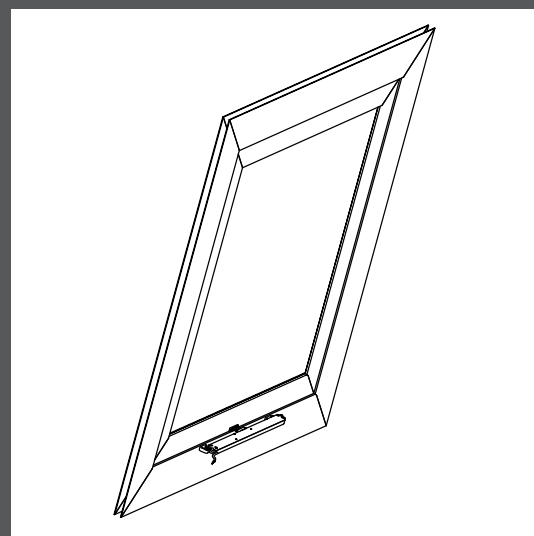
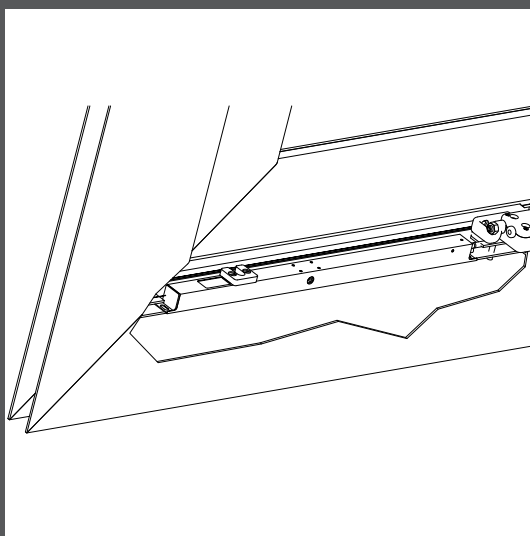
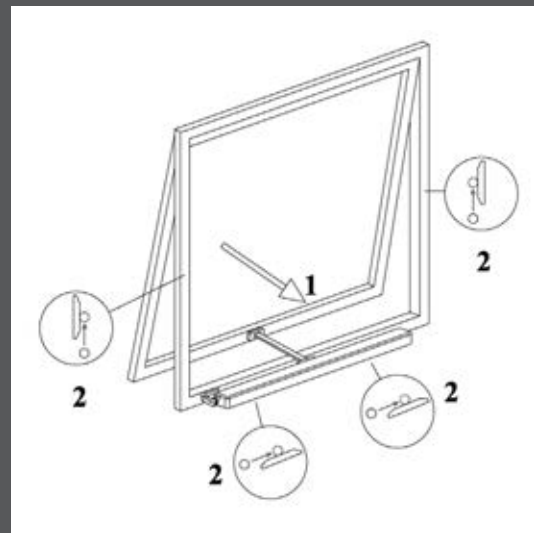
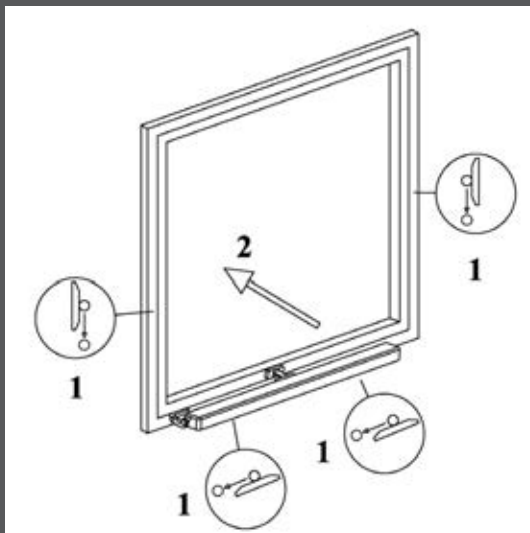
Anta interna



Finestra da tetto



Finestra parallela



Logica di funzionamento

E-LOCK

In presenza di comando di apertura l'E-LOCK sblocca la ferramenta e, solo dopo aver portato a termine lo sblocco, abilita il rinvio di alimentazione verso l'attuatore a catena, determinandone l'apertura.

In presenza del comando opposto, invece, l'E-LOCK rimane nella posizione sbloccata e attende la completa chiusura dell'attuatore, dopodiché effettua l'operazione di blocco della ferramenta. L'attesa della chiusura completa del serramento prima del blocco può avvenire in due modi: a) timeout impostabile mediante interruttori interni; b) segnale di fine corsa proveniente da contatto esterno (microinterruttori installati su finestra oppure contatto di segnalazione incorporato negli attuatori a catena in versione F-SIGNAL).

E-LOCK BMS

L'attuatore comunica tramite linea BUS con gli attuatori a catena BMSline, la cui elettronica gestisce le informazioni di ritorno e controlla lo stato di bloccaggio o sbloccaggio della ferramenta.

Accessori



Attrezzo per lo sgancio meccanico di emergenza cod 41596Q

Dimensioni attuatore

