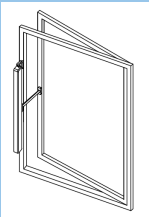
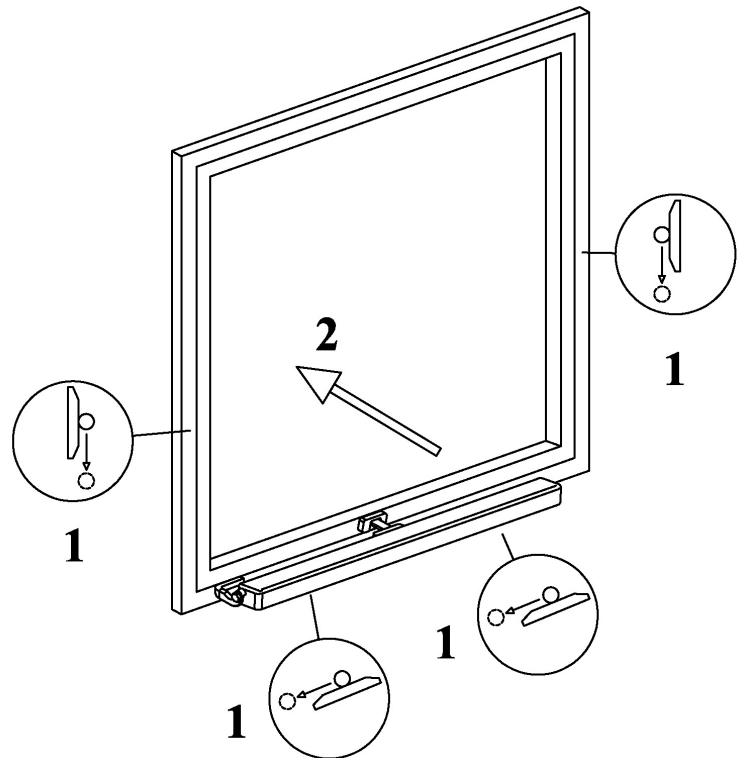
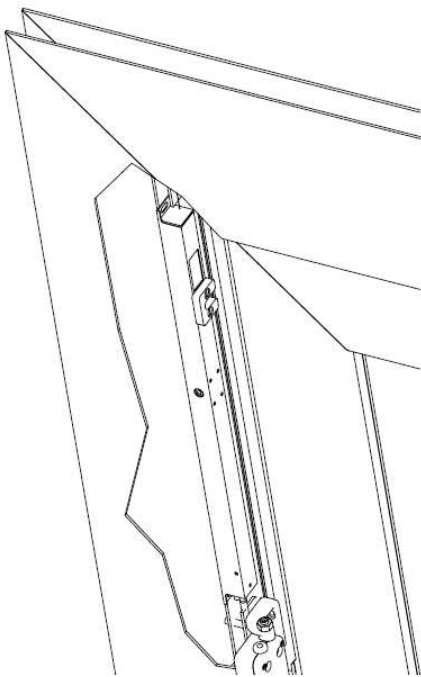


E-LOCK

SISTEMI DI CHIUSURA AGGIUNTIVA
ADDITIONAL LOCKING DEVICE
AUTOMATION DU CHÂSSIS CONNECTÉ À SYSTÈME MULTIPOINT

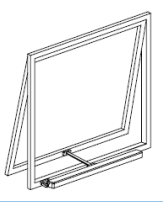


APPLICAZIONE AD ANTA
SIDE HINGED WINDOW
POSE SUR CHÂSSIS À LA FRANÇAISE



E-LOCK

SISTEMI DI CHIUSURA AGGIUNTIVA
ADDITIONAL LOCKING DEVICE
AUTOMATION DU CHÂSSIS CONNECTÉ À SYSTÈME MULTIPOINT



APPLICAZIONE A SPORGERE
TOP HINGED WINDOW
CHÂSSIS PROJETANT

