

# MAX

Attuatore lineare a stelo - Forza in spinta 450 N con corsa 180 e 300 mm e 350 N con corsa 500 mm



- Trasmissione del movimento mediante stelo rigido.
- Dotato di puntale regolabile per una più facile installazione. Versione disponibile con puntale fisso.
- Staffa di fissaggio compresa nella confezione.
- Fornito con 1 m di cavo elettrico.
- Per facilitare l'installazione anche in presenza di davanzali o altri impedimenti interni, la parte esterna dell'attuatore è provvista di due guide a coda di rondine entro cui può scorrere per tutta la lunghezza del profilo una staffa di fissaggio da ordinare separatamente (cod. 40536W).
- Si sconsiglia l'uso della versione standard in esterno. In questo caso richiedere una versione speciale (**Max WP**).
- Doppio foro sulla testata anteriore per una maggiore versatilità in fase di installazione.
- È disponibile su richiesta un kit per ridurre la corsa, cod. 40921N.

ALIMENTAZIONE	230 Vca ±10%
COLLEGAMENTO ELETTRICO	3 fili + terra
CORSA	180/300/500 mm
FORZA (in spinta e trazione)	450 N (180 mm e 300 mm) / 350 N (500 mm)*
VELOCITÀ	~ 20 mm/s
ASSORBIMENTO (a carico max)	0,7 A
COLLEGABILE IN PARALLELO	SI
FINE CORSA	Microinterruttori
PROTEZIONE	Termica
GRADO DI PROTEZIONE	IP 65

#### CODICI

	<b>CORSA 180 mm</b>	<b>CORSA 300 mm</b>	<b>CORSA 500 mm</b>
ARGENTO ANODIZZATO	41325R	40541N	40614P
TESTA DI MORO ANODIZZATO (versione con staffa a punto fisso e puntale a vite, regolabile)	41326S	40542R	40615S
ARGENTO ANODIZZATO (staffa regolabile e puntale fisso)		40915Z	40929V

#### DESCRIZIONE DI CAPITOLATO

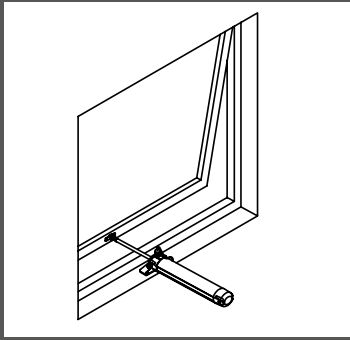
Attuatore elettrico Ultraflex Control Systems modello Max con trasmissione del movimento a stelo rigido, corsa 180, 300 mm o 500 mm completo di staffa fissa. Forza 450 N (350 N per corsa 500). Grado di protezione IP 65. Alimentazione a 230 Vca.

Fine corsa con microinterruttori e protezione termica. Collegabile in parallelo. Involucro in alluminio con finitura anodizzata.

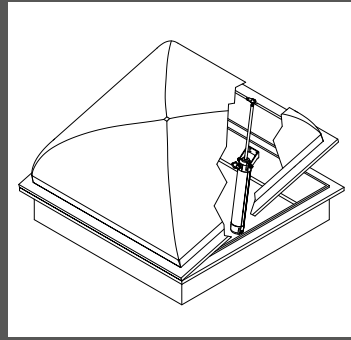
Conforme alle Direttive 2004/108/CE e 2006/95/CE.

\* In caso di installazione su finestre a sporgere, la forza massima di spinta si riduce a 300 N (per corsa 180 e 300 mm) e 230 N (per corsa 500 mm). In caso di installazione di finestre a sporgere pesanti contattare il nostro ufficio tecnico.

## Esempi di applicazioni



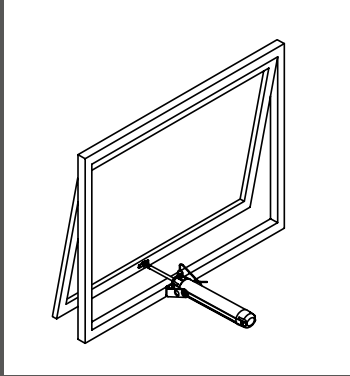
Applicazione su finestra a sporgere con davanzale con staffa fissa di estremità (in dotazione)



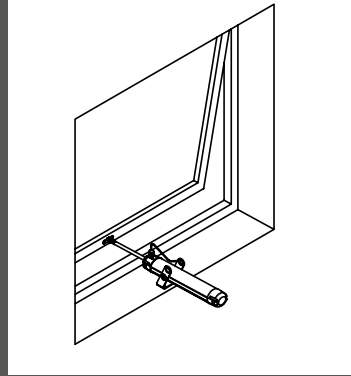
Applicazione su cupola con staffa di estremità in dotazione



Applicazione su cupola con staffa fissa di estremità (in dotazione)

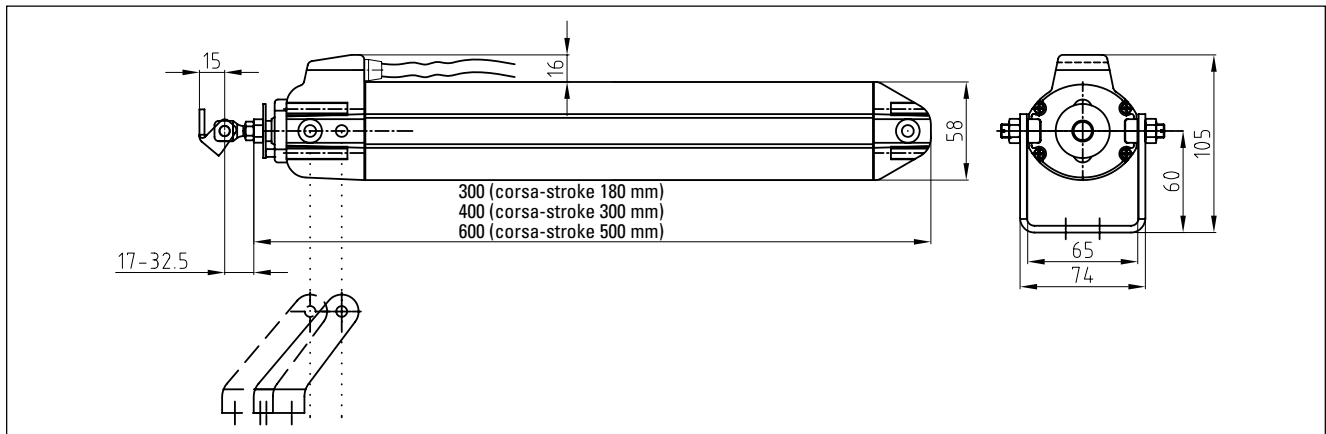


Applicazione su finestra a sporgere senza davanzale con staffa in dotazione o con staffa scorrevole cod. 40536W



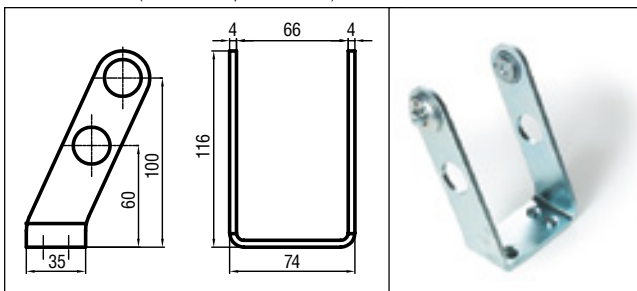
Applicazione su finestra a sporgere con davanzale con staffa scorrevole cod. 40536W

**⚠** Le prescrizioni inerenti la sicurezza delle installazioni sono contenute nella sezione "AVVERTENZE PER LA SICUREZZA"

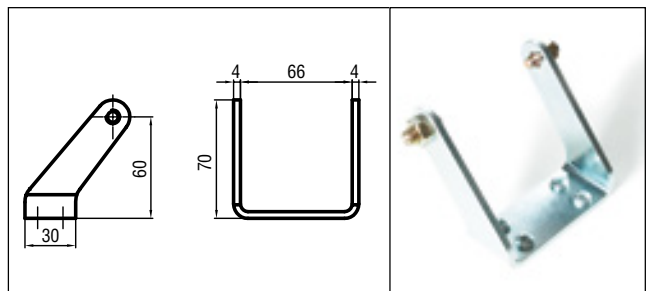


Dimensioni attuatore

## Accessori (ordinabili separatamente)



Staffa scorrevole in acciaio zincato cod. 40536W



Staffa di estremità in acciaio zincato cod. 81559R