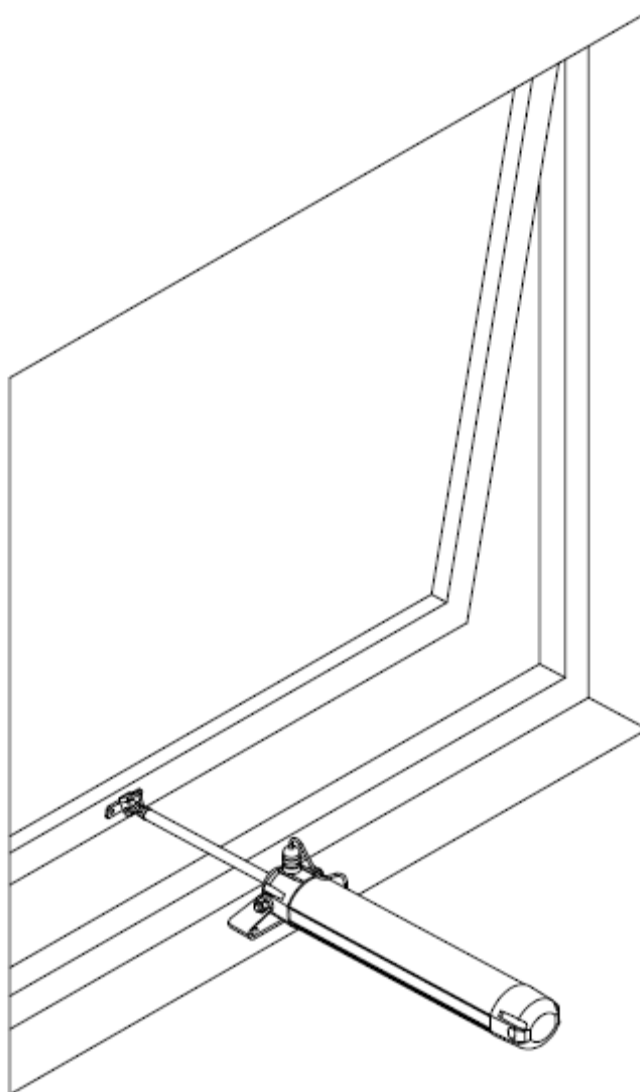


# MAX

ATTUATORE LINEARE A STELO – FORZA 450 – 350 N – CORSA 180 -300 – 500 mm

LINEAR SPINDLE ACTUATOR – FORCE 1000 N – STROKE 180 -300 – 500 mm

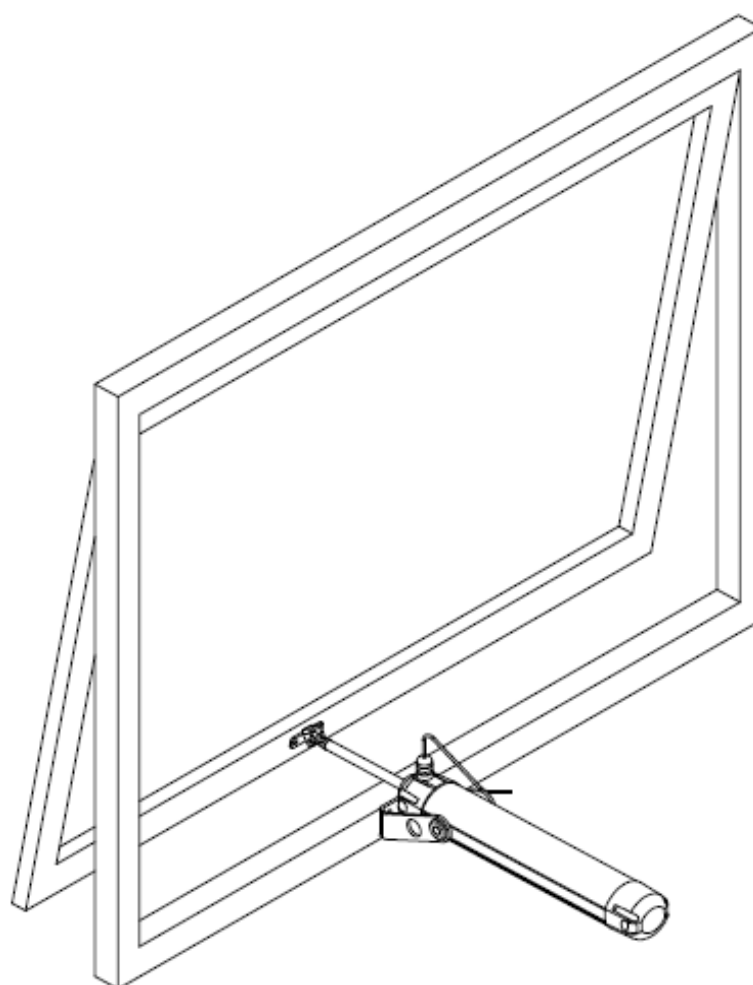
VERINS A TIGE ELECTRIQUES – FORCE 1000 N- COURSE 180 -300 – 500 mm



- I** Applicazione su finestra a spingere con davanzale con staffa di estremità in dotazione
- GB** Installation on top hinged window with windowsill with fixing end bracket included
- F** Sur chassis projetant avec appui avec étrier d'extrémité inclus

# MAX

ATTUATORE LINEARE A STELO – FORZA 450 – 350 N – CORSA 180 -300 – 500 mm  
LINEAR SPINDLE ACTUATOR – FORCE 1000 N – STROKE 180 -300 – 500 mm  
VERINS A TIGE ELECTRIQUES – FORCE 1000 N- COURSE 180 -300 – 500 mm



**I** Applicazione su finestra a sporgere senza davanzale con staffa in dotazione o staffa scorrevole

**GB** Installation on top hinged window without windowsill with fixing end bracket included or with sliding bracket

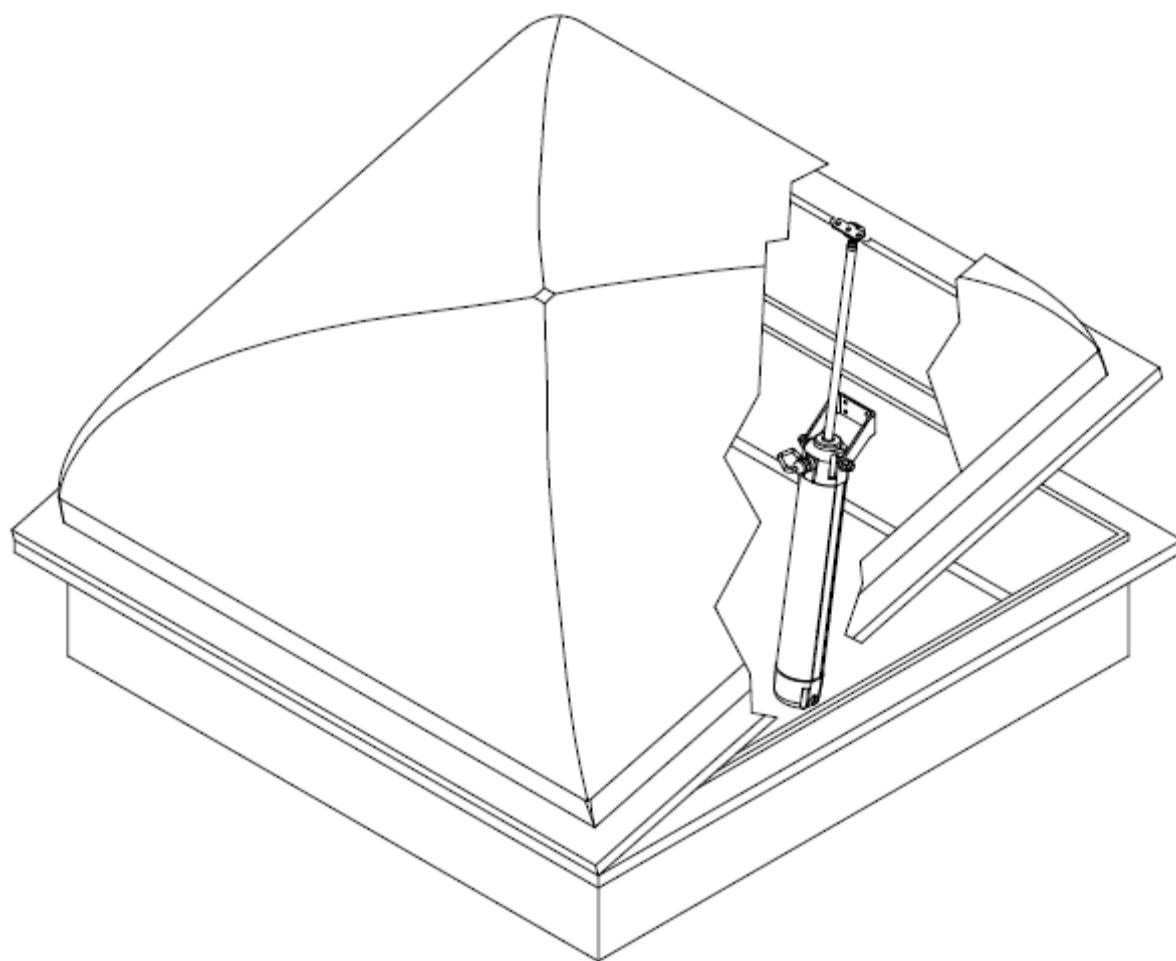
**F** Sur fenêtre projetant sans appui avec étrier inclus ou étrier coulissant

**MAX**

ATTUATORE LINEARE A STELO – FORZA 450 – 350 N – CORSA 180 -300 – 500 mm

LINEAR SPINDLE ACTUATOR – FORCE 1000 N – STROKE 180 -300 – 500 mm

VERINS A TIGE ELECTRIQUES – FORCE 1000 N- COURSE 180 -300 – 500 mm



**I** Applicazione su cupola con staffa di estremità in dotazione

**GB** Installation on dome with fixing end bracket included

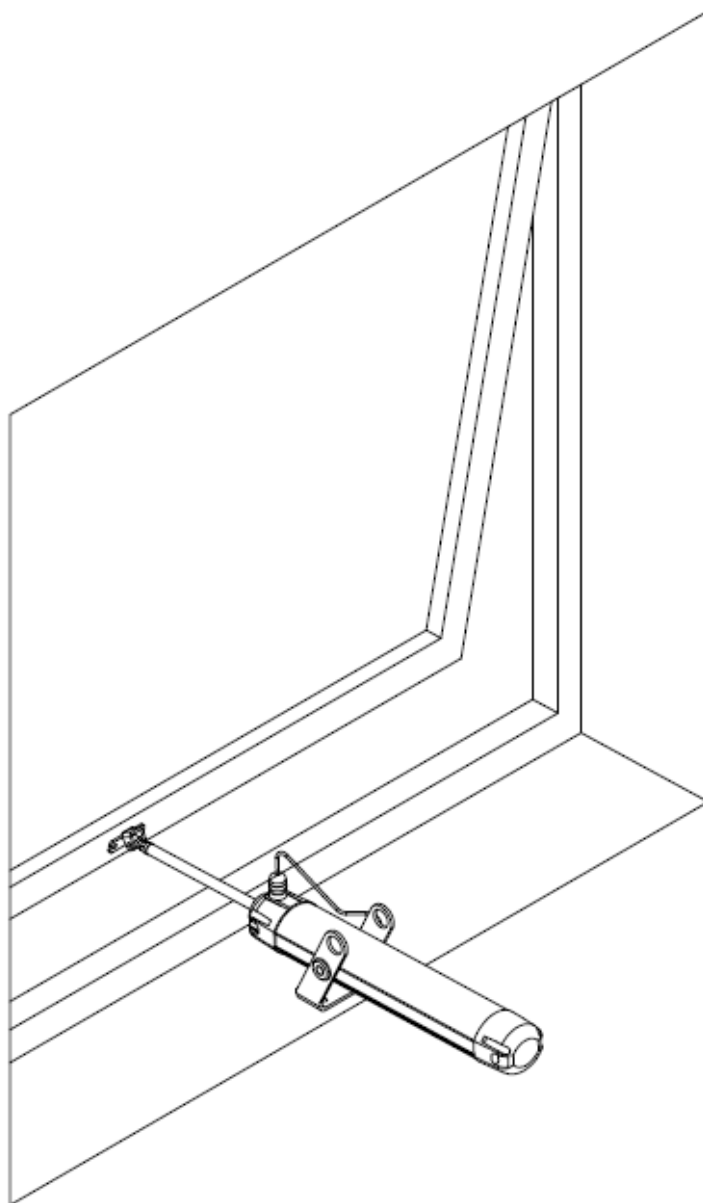
**F** Sur dome avec étrier d'extrémité inclus

# MAX

ATTUATORE LINEARE A STELO – FORZA 450 – 350 N – CORSA 180 -300 – 500 mm

LINEAR SPINDLE ACTUATOR – FORCE 1000 N – STROKE 180 -300 – 500 mm

VERINS A TIGE ELECTRIQUES – FORCE 1000 N- COURSE 180 -300 – 500 mm



- I** Applicazione su finestra a sporgere con davanzale con staffa scorrevole
- GB** Installation on top hinged window with windowsill with sliding bracket
- F** Sur fenêtre projetant avec appui avec étrier coulissant

**MAX**

ATTUATORE LINEARE A STELO – FORZA 450 – 350 N – CORSA 180 -300 – 500 mm  
LINEAR SPINDLE ACTUATOR – FORCE 1000 N – STROKE 180 -300 – 500 mm  
VERINS A TIGE ELECTRIQUES – FORCE 1000 N- COURSE 180 -300 – 500 mm



- I** Applicazione su cupola con staffa fissa di estremità in dotazione
- GB** Installation on dome with fixing end brackets included
- F** Sur dome avec étrier d'extrémité inclus