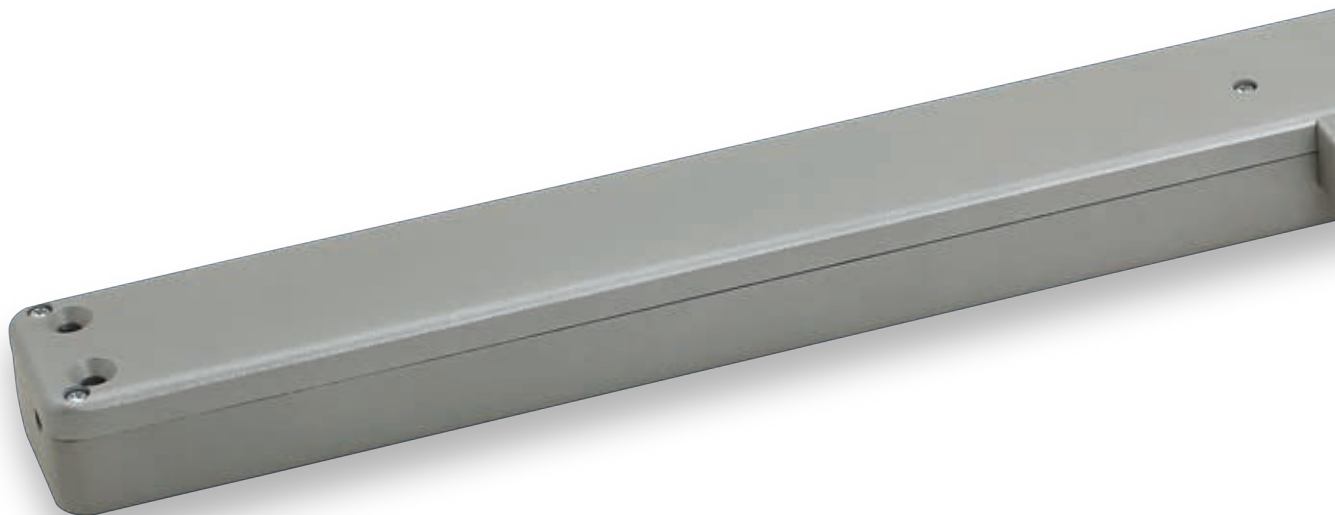


QUASAR

Attuatore a catena- Forza in spinta 300-400 N - Corsa max 500 mm



CARATTERISTICHE PRINCIPALI

- Alte prestazioni in involucro in alluminio presssoato con dimensioni ridotte (47 x 32 mm), verniciato a polvere.
- Catena a doppia maglia realizzata in acciaio inox.
- Uscita della catena in posizione centrale.
- L'installazione non richiede la regolazione della chiusura.
L'arresto avviene quando l'anta va in battuta, grazie all'intervento del limitatore elettronico ad assorbimento di corrente.
- Arresto elettronico in caso di sovraccarico.

- Le versioni **SYNCHRO** sono dotate di un'unità elettronica interna per il controllo della velocità di apertura/chiusura che consente il montaggio di più attuatori sulla medesima anta senza necessità di centralina esterna (massimo 4 attuatori).

Versione AC: 1 Synchro Quasar AC + 1 Synchro Quasar DC (max 2 coppie), **versione DC:** max 4 Synchro Quasar DC.

- **Versioni F-SIGNAL** con segnalazione di apertura e chiusura a contatto pulito stabile.
- Adatto per l'installazione combinata con i dispositivi di chiusura aggiuntiva **E-LOCK** o **PLUSULTRA** (vedere relative sezioni).
- La **Versione PONTE LEVATOIO DRAW BRIDGE** va installata su finestre a vasistas con apertura esterna di 90° per la Ventilazione Fumo

ALTRE VERSIONI SU RICHIESTA:

- Versione **QUASAR DC** con grado di protezione **IP42**, per una maggiore resistenza agli agenti atmosferici.



-   per versioni USA e Canada.

NOTE PER L'INSTALLAZIONE

- L'installazione senza staffe è possibile su finestre con cerniere solo se l'altezza dell'anta è di almeno 1500 mm.
- Nel caso di ante con cerniere laterali a compasso, contattare il nostro Ufficio Tecnico.
- Se installato su profili PVC, questi devono essere rinforzati.
- In caso di installazione con sistemi automatici di controllo evitare comandi ripetuti nella stessa direzione.

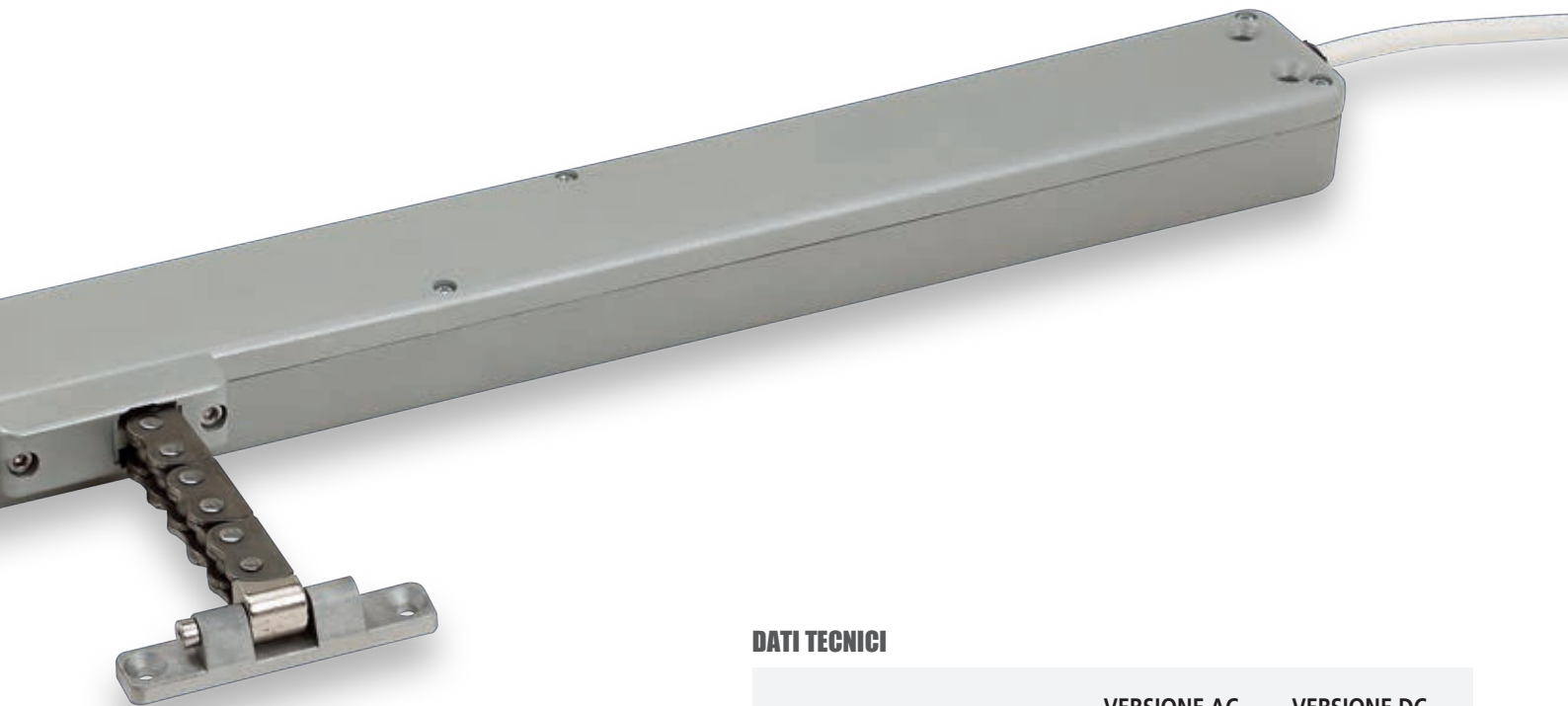
Per ulteriori informazioni, contattare il nostro Ufficio Tecnico.



La versione 24 Vdc è adatta per l'installazione su **evacuatori di fumo e calore** in conformità alla norma **UNI EN 12101-2**, testata da Istituto Giordano.



La versione BMSLine è completamente programmabile (corsa, velocità, forza, ...); vari scenari selezionabili tramite collegamento a computer e software dedicato. Vedere sezione BMSLine.



DATI TECNICI

	VERSIONE AC	VERSIONE DC
ALIMENTAZIONE	100 Vac - 240 Vac	24 Vdc \pm 10%
ASSORBIMENTO (a carico max)	0,4 A - 0,2 A	0,9 A
COMANDO	-	inversione di polarità
FORZA MAX	300 N	300 N
VELOCITÀ	~15 mm/s	~15 mm/s
CARICO STATICO	2500 N	2500 N
FATTORE DI SERVIZIO	50%	50%
COLLEGAMENTO IN PARALLELO	Sì	Sì
FINE CORSA	Arresto elettronico	Arresto elettronico
PROTEZIONE	Arresto elettronico	Arresto elettronico
GRADO DI PROTEZIONE	IP40	IP40

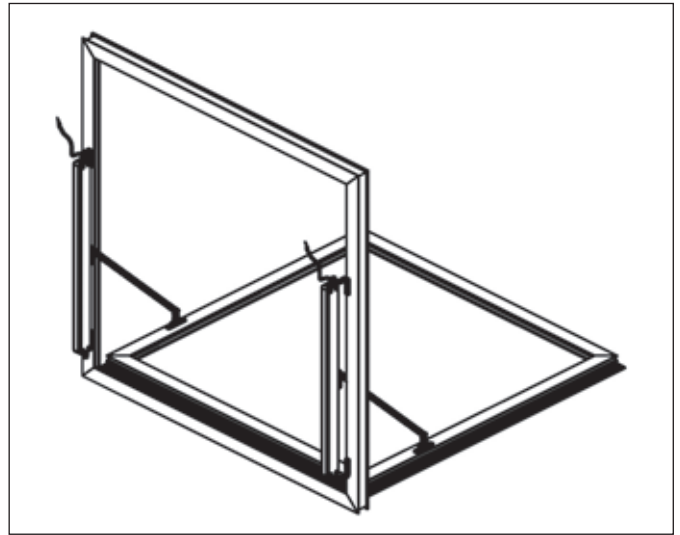
CODICI PER VERSIONI AC (100 Vac - 240 Vac)

MODELLO	CORSA	SYNCHRO	FEEDBACK	CAVO	COLORE	CODICE
QUASAR AC	500 mm	-	-	1,5 m 3 fili + terra	GRIGIO RAL 9006 NERO RAL 9005 BIANCO RAL 9010	40837Z 40838A 40839B
SYNCHRO QUASAR AC	500 mm	Sì	-	2 x 3 m di cavo: 3 fili + terra 5 fili	GRIGIO RAL 9006 NERO RAL 9005 BIANCO RAL 9010	41316I 41317J 41318K

CODICI PER VERSIONI DC (24 Vdc \pm 10%)

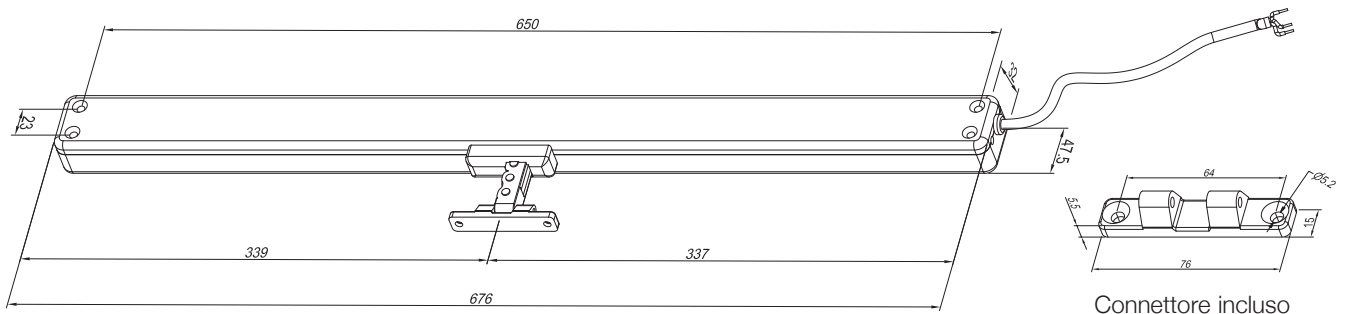
MODELLO	CORSA	SYNCHRO	FEEDBACK	CAVO	COLORE	CODICE
QUASAR DC	500 mm	-	-	1,5 m 2 fili	GRIGIO RAL 9006 NERO RAL 9005 BIANCO RAL 9010	40840C 40841D 40842E
SYNCHRO QUASAR DC	500 mm	Sì	-	3 m 5 fili	GRIGIO RAL 9006 NERO RAL 9005 BIANCO RAL 9010	41119Z 41120A 41121B
QUASAR DC F-SIGNAL	500 mm	-	apertura/ chiusura	1,5 m 5 fili	GRIGIO RAL 9006 NERO RAL 9005 BIANCO RAL 9010	41327T 41328U 41329V
SYNCHRO QUASAR DC F-SIGNAL	500 mm	Sì	apertura/ chiusura	2 x 3 m di cavo: 5 fili 3 fili	GRIGIO RAL 9006 NERO RAL 9005 BIANCO RAL 9010	41319L 41320M 41321N
SYNCHRO QUASAR DC DRAWBRIDGE	500 mm	Sì	-	3 m 5 fili	GRIGIO RAL 9006 NERO RAL 9005 BIANCO RAL 9010	41928J 41929K 41930L

NOTA: staffe non incluse - da ordinare separatamente



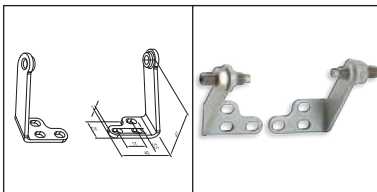
Installazione SYNCHRO QUASAR DC PONTE LEVATOIO su finestra a vasistas con apertura esterna di 90°: gli attuatori sono dotati di una guida speciale per la catena. Contattare il nostro Ufficio Tecnico per i limiti di installazione (dimensioni e peso della finestra) e le staffe necessarie all'installazione (a seconda del tipo di profilo)

Dimensioni attuatore

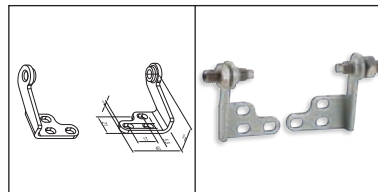


Connettore incluso

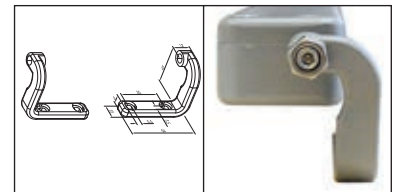
Accessori



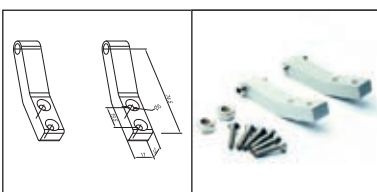
Staffa lunga sottile
GRIGIO RAL 9006 cod. 41898F
NERO RAL 9005 cod. 41899G
BIANCO RAL 9010 cod. 41900H



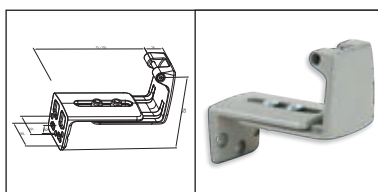
Staffa corta sottile
GRIGIO RAL 9006 cod. 41901I
NERO RAL 9005 cod. 41902J
BIANCO RAL 9010 cod. 41903K



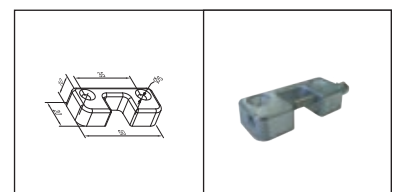
Staffa pressofusa
GRIGIO RAL 9006 cod. 40843F
NERO RAL 9005 cod. 40844G
BIANCO RAL 9010 cod. 40845H



Staffa lunga
GRIGIO RAL 9006 cod. 40941H
NERO RAL 9005 cod. 40942I
BIANCO RAL 9010 cod. 40943J



Staffa vasistas regolabile a "Z" in pressofusione
GRIGIO cod. 41709Z
NERO cod. 41710A
BIANCO cod. 41711B

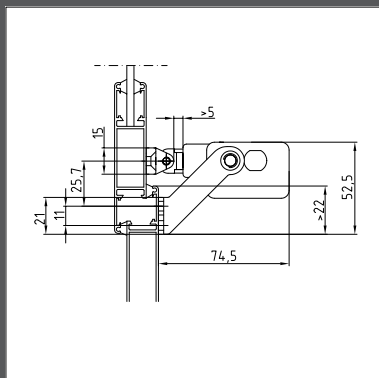


Connettore piatto
GRIGIO 84793Z

Esempi di installazione



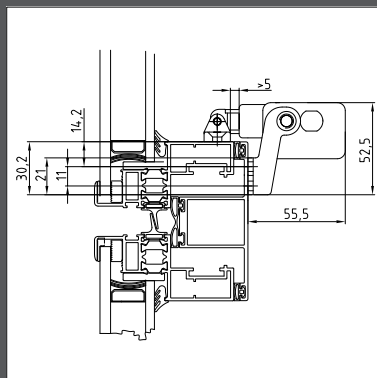
Sporgere



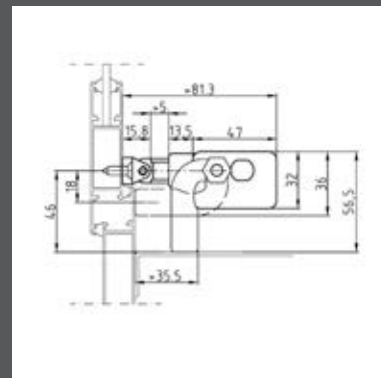
Installazione frontale con staffa lunga sottile



Sporgere, due attuatori Synchro



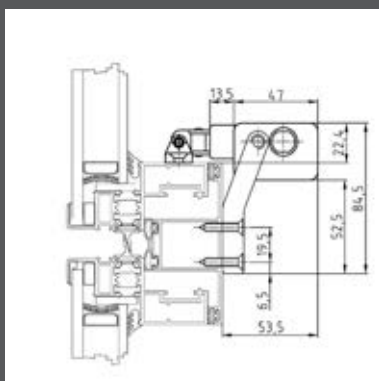
Anta nascosta con staffa corta sottile



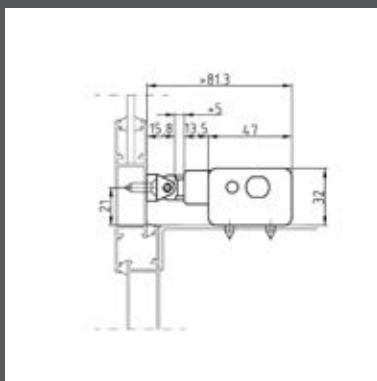
Con o senza davanzale con staffa pressofusa



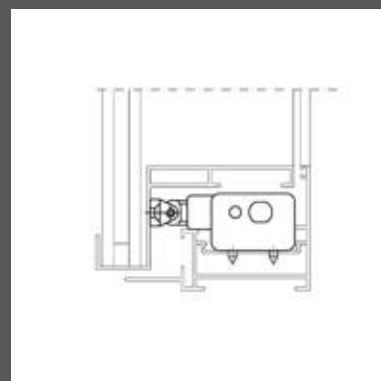
Anta interna



Installazione con staffa lunga



Installazione con davanzale



Applicazione ad incasso



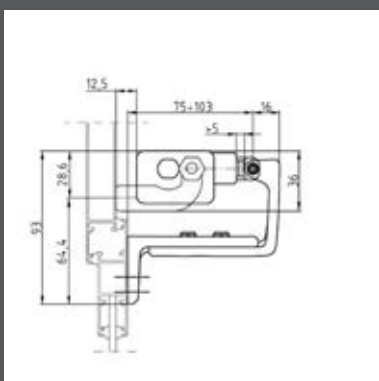
Finestra da tetto



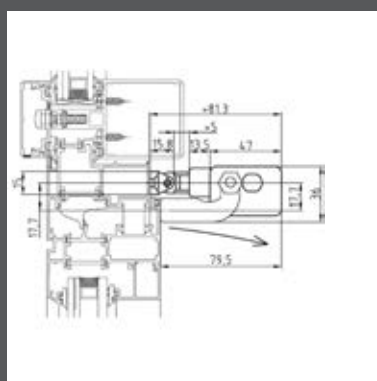
Finestra parallela



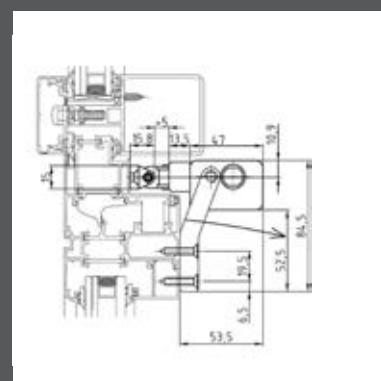
Ponte levatoio



Installazione su telaio con staffa regolabile a "Z"



Installazione su anta con staffa pressofusa



Installazione su anta con staffa lunga



Vasistas



Anta esterna

⚠ Le prescrizioni inerenti la sicurezza delle installazioni sono contenute nella sezione "AVVERTENZE PER LA SICUREZZA"

DESCRIZIONI DI CAPITOLATO

Attuatore elettrico Ultraflex Control Systems modello Quasar con catena a doppia maglia inox. Alimentazione da 100 a 240 Vac oppure 24 Vdc. Fine corsa elettronico e arresto elettronico nelle posizioni intermedie in caso di sovraccarico. Involucro di dimensioni ridotte (47x32 mm) con finitura verniciata.

Attuatore elettrico Ultraflex Control Systems modello Synchro Quasar con catena a doppia maglia inox adatto per essere montato in coppia o in serie (max 4 attuatori) sulla stessa finestra: sincronizzazione di velocità integrata. Alimentazione da 100 a 240 Vac oppure 24 Vdc. Fine corsa elettronico e arresto elettronico nelle posizioni intermedie in caso di sovraccarico. Involucro di dimensioni ridotte (47x32 mm) con finitura verniciata. Quando si richiede un feed-back aperto/chiuso privo di potenziale, indicare il suffisso F-SIGNAL