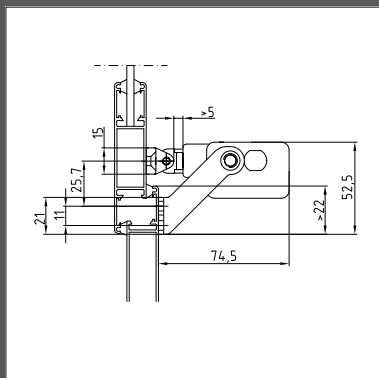


## Esempi di installazione



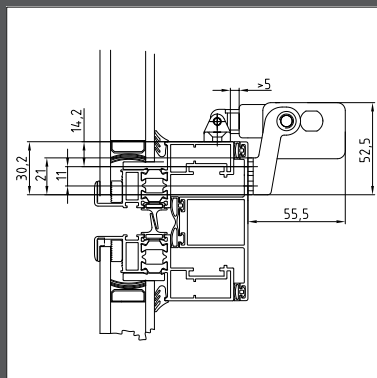
Sporgere



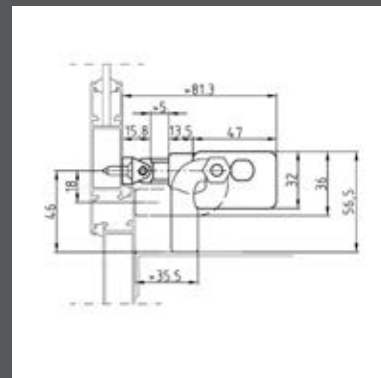
Installazione frontale con staffa lunga sottile



Sporgere, due attuatori Synchro



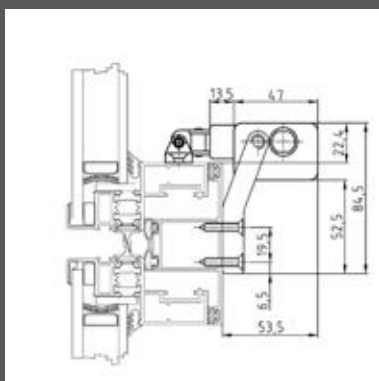
Anta nascosta con staffa corta sottile



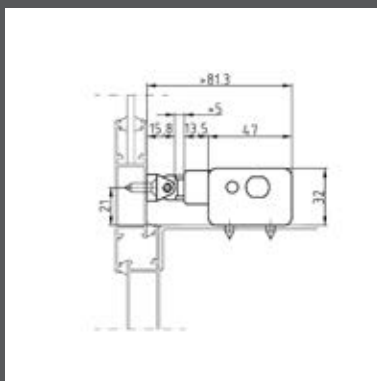
Con o senza davanzale con staffa pressofusa



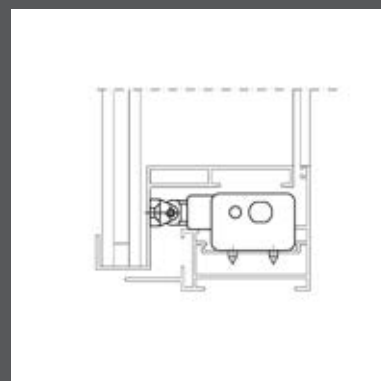
Anta interna



Installazione con staffa lunga



Installazione con davanzale



Applicazione ad incasso



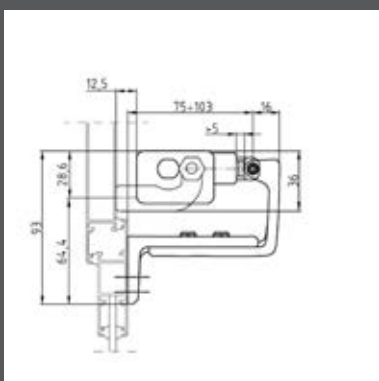
Finestra da tetto



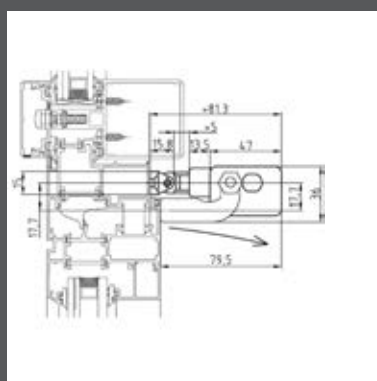
Finestra parallela



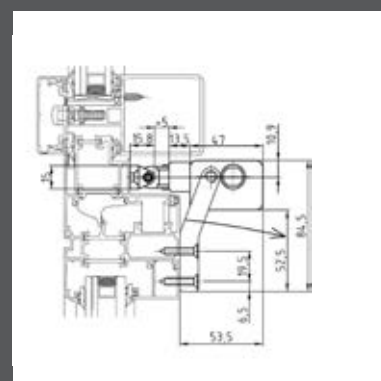
Ponte levatoio



Installazione su telaio con staffa regolabile a "Z"



Installazione su anta con staffa pressofusa



Installazione su anta con staffa lunga



Vasistas



Anta esterna

**⚠** Le prescrizioni inerenti la sicurezza delle installazioni sono contenute nella sezione "AVVERTENZE PER LA SICUREZZA"

### DESCRIZIONI DI CAPITOLATO

Attuatore elettrico Ultraflex Control Systems modello Quasar con catena a doppia maglia inox. Alimentazione da 100 a 240 Vac oppure 24 Vdc. Fine corsa elettronico e arresto elettronico nelle posizioni intermedie in caso di sovraccarico. Involucro di dimensioni ridotte (47x32 mm) con finitura verniciata.

Attuatore elettrico Ultraflex Control Systems modello Synchro Quasar con catena a doppia maglia inox adatto per essere montato in coppia o in serie (max 4 attuatori) sulla stessa finestra: sincronizzazione di velocità integrata. Alimentazione da 100 a 240 Vac oppure 24 Vdc. Fine corsa elettronico e arresto elettronico nelle posizioni intermedie in caso di sovraccarico. Involucro di dimensioni ridotte (47x32 mm) con finitura verniciata. Quando si richiede un feed-back aperto/chiuso privo di potenziale, indicare il suffisso F-SIGNAL