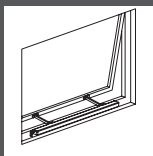
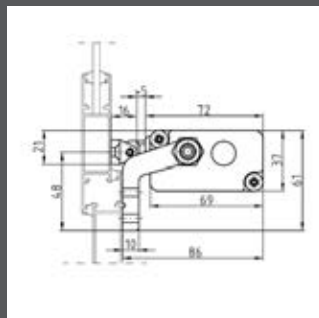


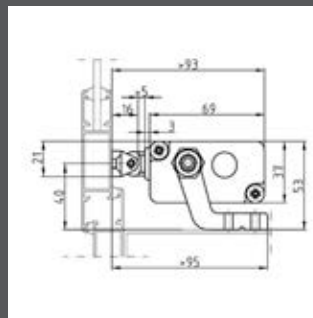
Esempi di installazione



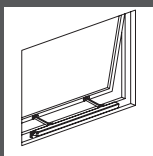
Sporgere
Twin Quasar



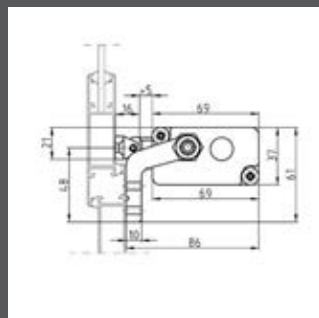
Installazione su telaio
con staffe oscillanti



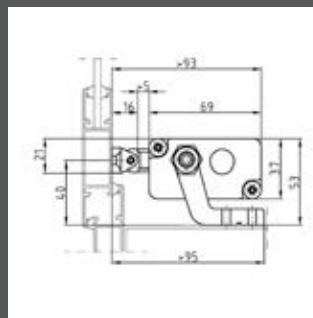
Installazione su davanzale
con staffe oscillanti



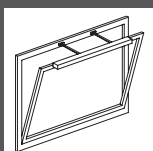
Sporgere
Twin Vega



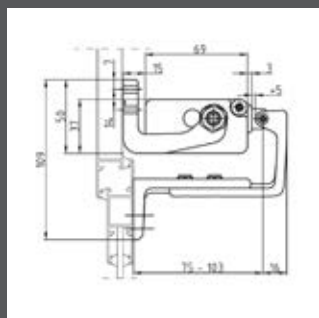
Installazione su telaio
con staffe oscillanti



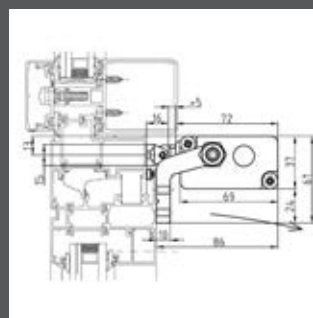
Installazione su davanzale
con staffe oscillanti



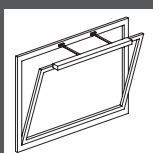
Vasistas
Twin Quasar



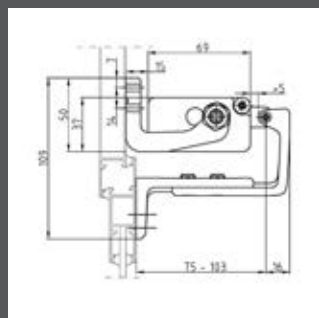
Installazione su telaio
con staffe a vasistas



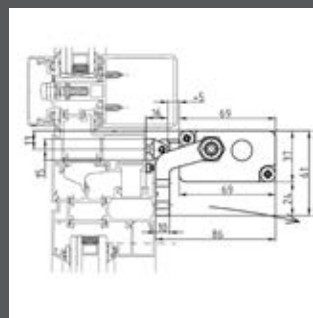
Installazione su anta
con staffe oscillanti



Vasistas
Twin Vega



Installazione su telaio
con staffe a vasistas



Installazione su anta
con staffe oscillanti

⚠ Le prescrizioni inerenti la sicurezza delle installazioni sono contenute nella sezione "AVVERTENZE PER LA SICUREZZA"

DESCRIZIONI DI CAPITOLATO

Attuatore elettrico Ultraflex Control Systems modello Twin Quasar con due catene a doppia maglia inox e scheda elettronica di controllo dei due motori. Forza 600N. Corsa 500mm. Alimentazione a 100-240 Vac oppure 24Vdc. Fine corsa elettronico e arresto elettronico in caso di sovraccarico. Collegabile in parallelo. Involucro in alluminio con finitura anodizzata o verniciata.

Attuatore elettrico Ultraflex Control Systems modello Twin Vega con due catene a doppia maglia inox e scheda elettronica di controllo dei due motori. Forza 600N. Corsa 500mm. Alimentazione a 24Vdc. Fine corsa elettronico e arresto elettronico in caso di sovraccarico.

Collegabile in parallelo.