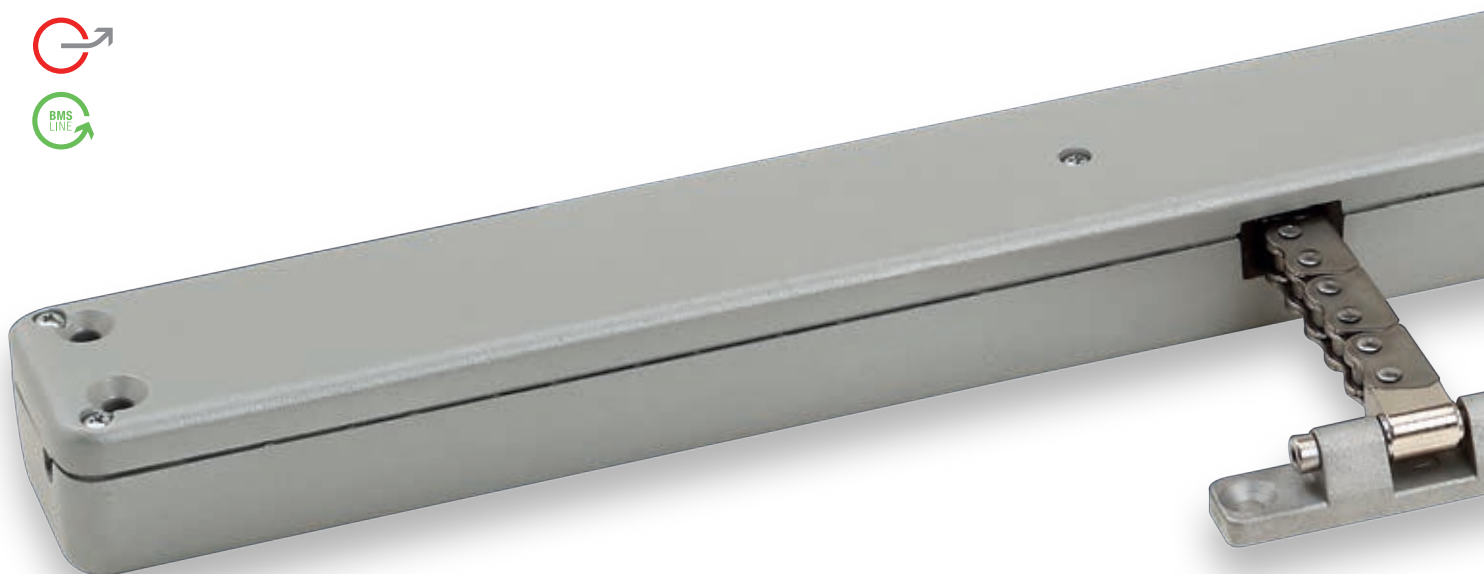


VEGA

Attuatore a catena - Forza in spinta 300 N - Corsa max 300 mm



CARATTERISTICHE PRINCIPALI

- Alte prestazioni in involucro in alluminio presssouso con dimensioni ridotte (47 x 32 mm), verniciato a polvere.
- Catena a doppia maglia realizzata in acciaio inox.
- Uscita della catena in posizione centrale.
- L'installazione non richiede la regolazione della chiusura.
L'arresto avviene quando l'anta va in battuta, grazie all'intervento del limitatore elettronico ad assorbimento di corrente.
- Arresto elettronico in caso di sovraccarico.

- La versione **RF** è dotata di ricevitore radio integrato ed è fornita con radiocomando; il radiocomando può comandare contemporaneamente più attuatori installati nel suo campo d'azione; sono disponibili su richiesta attuatori e telecomandi con codifica differenziata.
- Le versioni **SYNCHRO** sono dotate di un'unità elettronica interna per il controllo della velocità di apertura/chiusura che consente il montaggio di più attuatori sulla medesima anta senza necessità di centralina esterna.
- **Versioni F-SIGNAL** con segnalazione in apertura e chiusura a contatto pulito stabile.
- Adatto per l'installazione combinata con i dispositivi di chiusura aggintiva **E-LOCK** o **PLUSULTRA** (vedere relative sezioni).

ALTRE VERSIONI SU RICHIESTA:

- Versione **VEGA DC** con gradi di protezione **IP42**, per una maggiore resistenza agli agenti atmosferici.



- per versioni USA e Canada.

NOTE PER L'INSTALLAZIONE

- L'installazione senza staffe è possibile su finestre con cerniere solo se l'altezza dell'anta è di almeno 900 mm.
- Nel caso di ante con cerniere laterali a compasso, contattare il nostro Ufficio Tecnico.
- Se installato su profili PVC, questi devono essere rinforzati.
- In caso di installazione con sistemi automatici di controllo evitare comandi ripetuti nella stessa direzione.

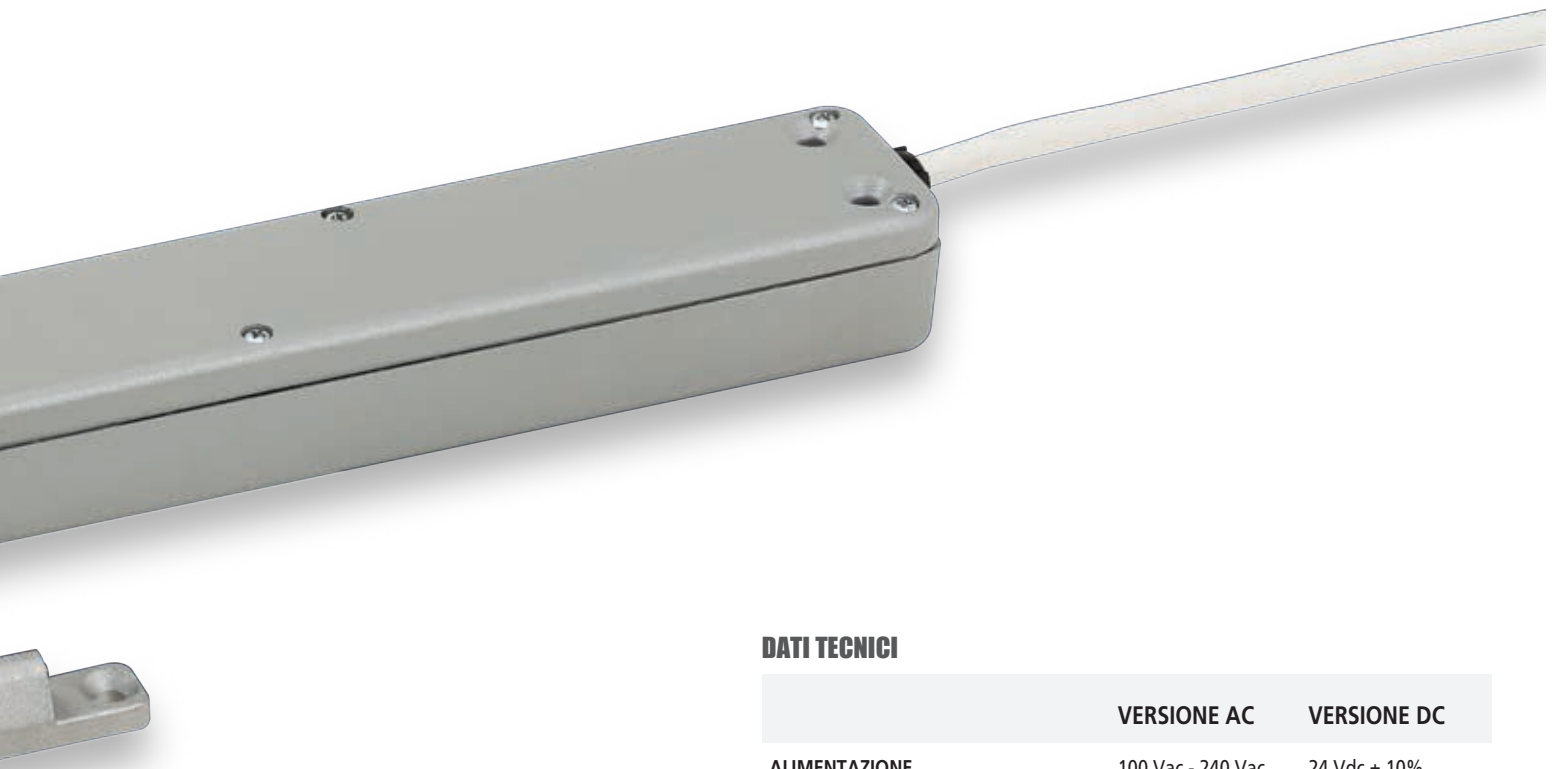
Per ulteriori informazioni, contattare il nostro Ufficio Tecnico.



La versione 24 Vdc è adatta per l'installazione su **evacuatori di fumo e calore** in conformità alla norma **UNI EN 12101-2**, testata da Istituto Giordano.



La versione BMSline è completamente programmabile (corsa, velocità, forza, ...); vari scenari selezionabili tramite collegamento a computer e software dedicato. Vedere sezione BMSline.



DATI TECNICI

	VERSIONE AC	VERSIONE DC
ALIMENTAZIONE	100 Vac - 240 Vac	24 Vdc \pm 10%
ASSORBIMENTO (a carico max)	0,3 A - 0,15 A	0,7 A
COMANDO	-	inversione di polarità
FORZA MAX	300 N	300 N
CORSA	300 mm	300 mm
VELOCITÀ	\sim 9 mm/s	\sim 9 mm/s
CARICO STATICO	2500 N	2500 N
FATTORE DI SERVIZIO	50%	50%
COLLEGAMENTO IN PARALLELO	Sì	Sì
FINE CORSA	Arresto elettronico	Arresto elettronico
PROTEZIONE	Arresto elettronico	Arresto elettronico
GRADO DI PROTEZIONE	IP30	IP30

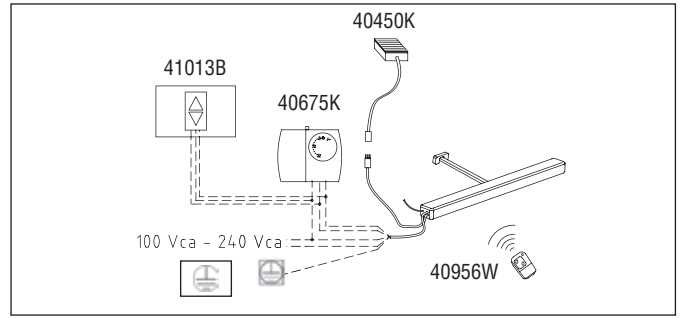
CODICI PER VERSIONI AC (100 Vac - 240 Vac)

MODELLO		SYNCHRO	FEEDBACK	CAVO	COLORE	CODICE
VEGA AC		-	-	1,5 m 3 fili + terra	GRIGIO RAL 9006 NERO RAL 9005 BIANCO RAL 9010	40900K 40901L 40902M
VEGA RF	Radio ricevitore integrato Radiocomando incluso	-	-	1,5 m 4 fili + terra	GRIGIO RAL 9006 NERO RAL 9005 BIANCO RAL 9010	40906Q 40907R 40908S
VEGA RF-RAIN	Radio ricevitore integrato Radiocomando incluso Cavo di connessione per sensore pioggia	-	-	2 x 1,5 m di cavo: 4 fili + terra 3 fili	GRIGIO RAL 9006 NERO RAL 9005 BIANCO RAL 9010	41015D 41016E 41017F

CODICI PER VERSIONI DC (24 Vdc \pm 10%)

MODELLO		SYNCHRO	FEEDBACK	CAVO	COLORE	CODICE
VEGA DC		-	-	1,5 m 2 fili	GRIGIO RAL 9006 NERO RAL 9005 BIANCO RAL 9010	40903N 40904O 40905P
SYNCHRO VEGA DC		Sì	-	3 m 5 fili	GRIGIO RAL 9006 NERO RAL 9005 BIANCO RAL 9010	41122C 41123D 41124E
VEGA DC F-SIGNAL		-	apertura/ chiusura	1,5 m 5 fili	GRIGIO RAL 9006 NERO RAL 9005 BIANCO RAL 9010	41304W 41305X 41306Y
SYNCHRO VEGA DC F-SIGNAL		Sì	apertura/ chiusura	2x 3 m 5 fili - 3 fili	GRIGIO RAL 9006 NERO RAL 9005 BIANCO RAL 9010	41307Z 41308A 41309B

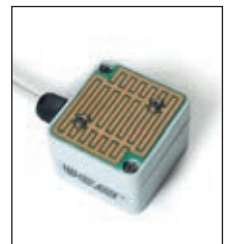
NOTA: staffe non incluse - da ordinare separatamente



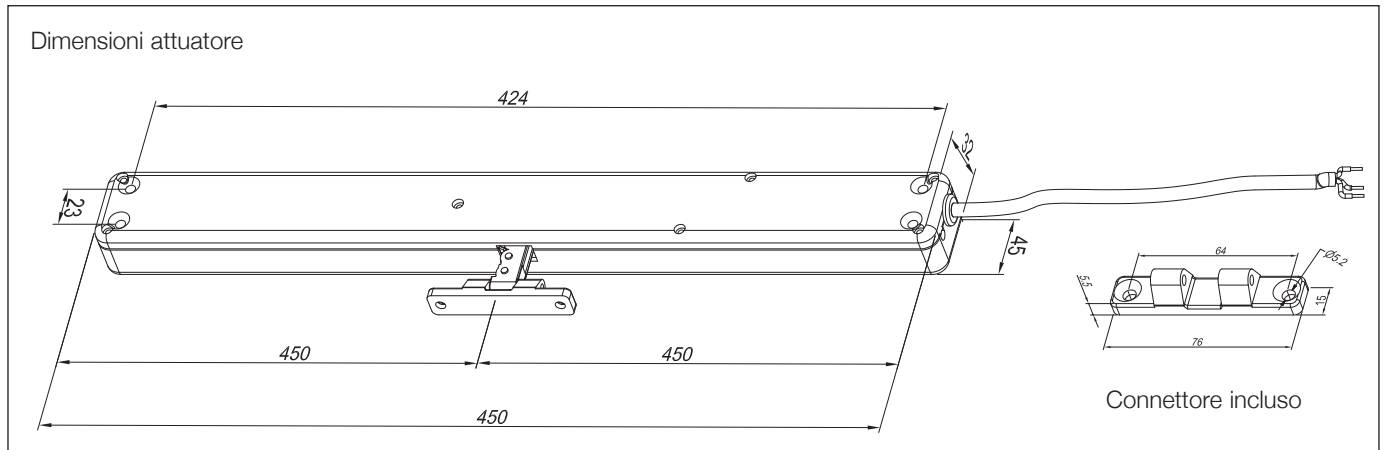
Schema connessione Vega RF-RAIN



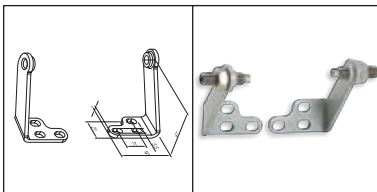
Radiocomando fornito con attuatore VEGA RF e VEGA RF-RAIN codice 40956W



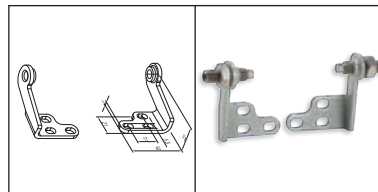
Sensore di pioggia RS codice 40450K



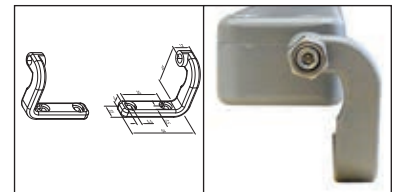
Accessori



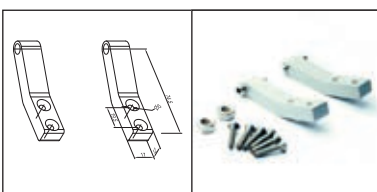
Staffa lunga sottile
GRIGIO RAL 9006 cod. 41898F
NERO RAL 9005 cod. 41899G
BIANCO RAL 9010 cod. 41900H



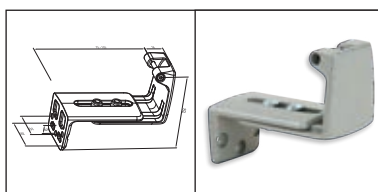
Staffa corta sottile
GRIGIO RAL 9006 cod. 41901I
NERO RAL 9005 cod. 41902J
BIANCO RAL 9010 cod. 41903K



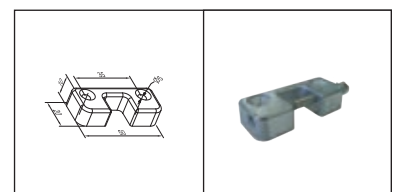
Staffa pressofusa
GRIGIO RAL 9006 cod. 40843F
NERO RAL 9005 cod. 40844G
BIANCO RAL 9010 cod. 40845H



Staffa lunga
GRIGIO RAL 9006 cod. 40941H
NERO RAL 9005 cod. 40942I
BIANCO RAL 9010 cod. 40943J



Staffa vasistas regolabile a "Z" in pressofusione
GRIGIO cod. 41709Z
NERO cod. 41710A
BIANCO cod. 41711B

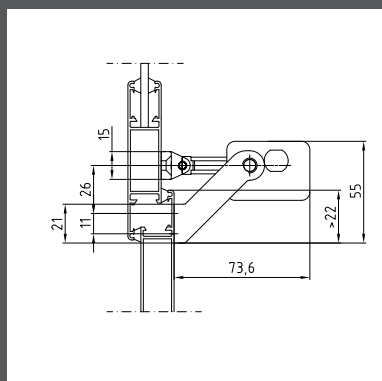


Connettore piatto
GRIGIO 84793Z

Esempi di installazione



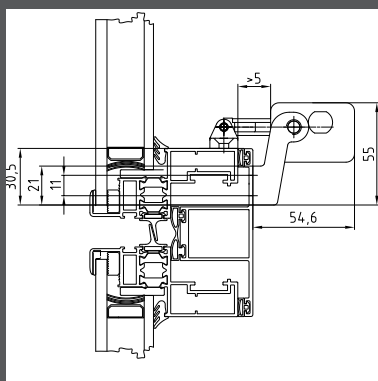
Sporgere



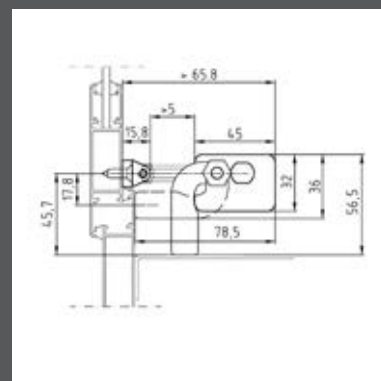
Installazione frontale con staffa lunga sottile



Sporgere, due attuatori Synchro



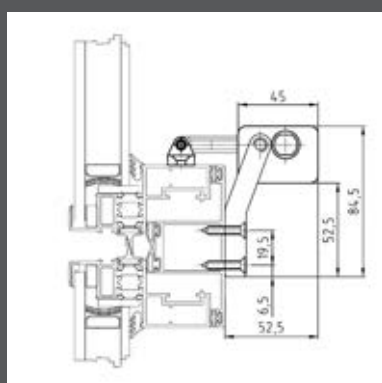
Anta nascosta con staffa corta sottile



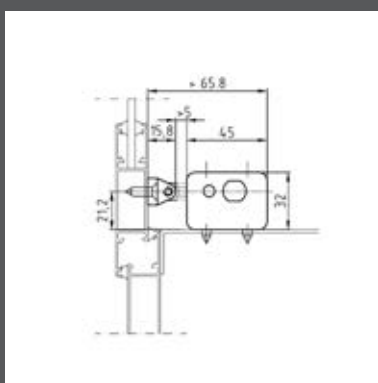
Con o senza davanzale con staffa pressofusa



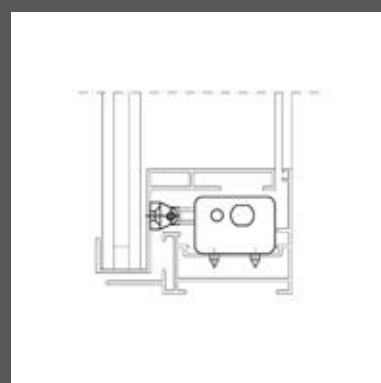
Anta interna



Installazione con staffa lunga



Installazione con davanzale



Installazione a incasso in facciata continua



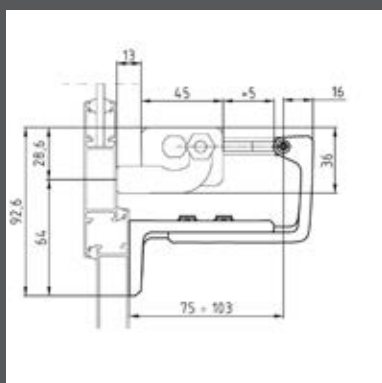
Finestra da tetto



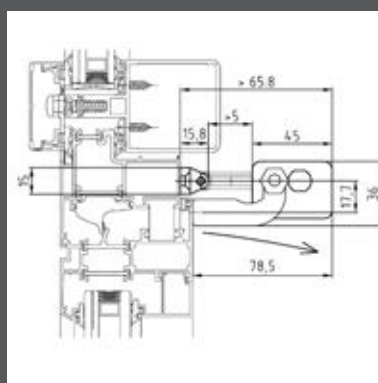
Finestra parallela



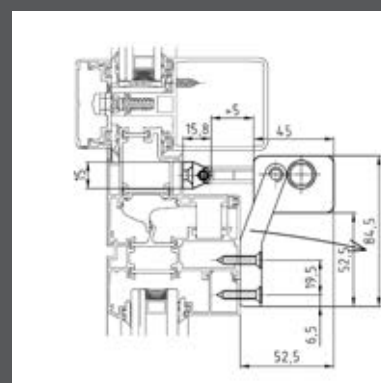
Vasistas



Installazione su telaio con staffa regolabile a "Z"



Installazione su anta con staffa pressofusa



Installazione su anta con staffa lunga



Anta esterna

⚠ Le prescrizioni inerenti la sicurezza delle installazioni sono contenute nella sezione "AVVERTENZE PER LA SICUREZZA"

DESCRIZIONI DI CAPITOLATO

Attuatore elettrico Ultraflex Control Systems modello Vega con catena a doppia maglia inox.

Alimentazione da 100 a 240 Vac o 24 Vdc.

Prevista versione con radiocomando e predisposizione per collegamento diretto a sensore pioggia e termostato.

Fine corsa elettronico e arresto elettronico in caso di sovraccarico. Involucro di dimensioni ridotte (45x32 mm) con finitura verniciata.

Attuatore elettrico Ultraflex Control Systems modello Synchro Vega con catena a doppia maglia inox adatto per essere montato in coppia o in serie (max 4 attuatori) sulla stessa finestra. Alimentazione a 24 Vdc. Sincronizzazione di velocità integrata.

Fine corsa elettronico e arresto elettronico in caso di sovraccarico. Involucro di dimensioni ridotte (45x32 mm) con finitura verniciata.

Quando si richiede un feed-back aperto/chiuso privo di potenziale, indicare il suffisso F-SIGNAL